

전기전자공학 및 실습 (EFS161) Final Examination

Spring, 2007

1. 전기회로의 구성요소에 걸리는 전압과 그것을 통과하는 전류가 그림과 같다고 하자. (20pt)

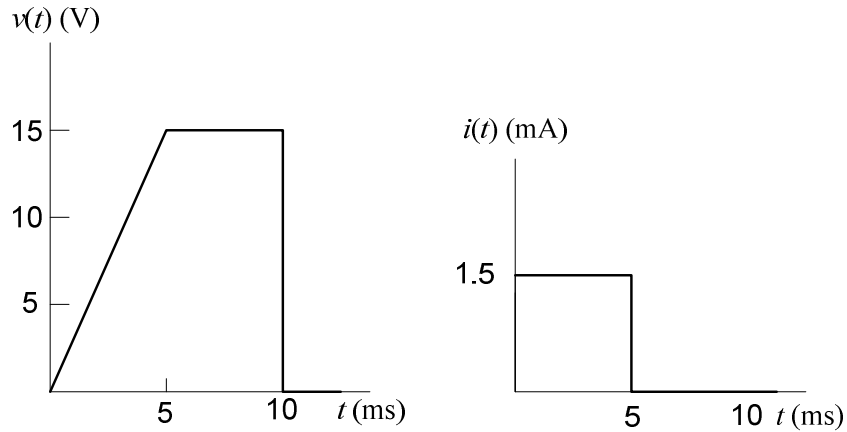


그림 1

- a) 구성요소가 저항, 커패시터 또는 인덕터인지 정하라.
 b) 구성요소의 값을 ohm, farad, 또는 henry의 단위로 구하라.
2. 망 전류 방법을 사용하여, 그림 2의 회로에서 각 망의 전류 $i_1(t), i_2(t)$ 를 결정하라. (20pt)
 $V_s(t) = 15 \cos(1500t)$, $R_1 = 75\Omega$, $L = 0.5H$, $C = 1\mu F$, $R_2 = 100\Omega$

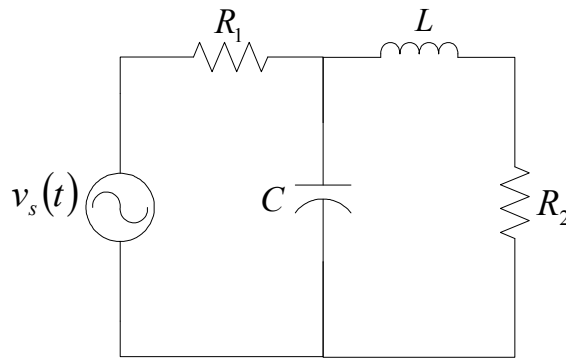


그림 2. 전류원을 가진 교류회로

3. 그림 3의 회로에서 $t > 0$ 에 대한 R_3 에 흐르는 전류 $i_{R_3}(t)$ 를 구하여라. (20pt)

$$V_{S1} = 23V, V_{S2} = 20V$$

$$L = 23mH, R_1 = 7\Omega$$

$$R_2 = 13\Omega, R_3 = 330\Omega$$

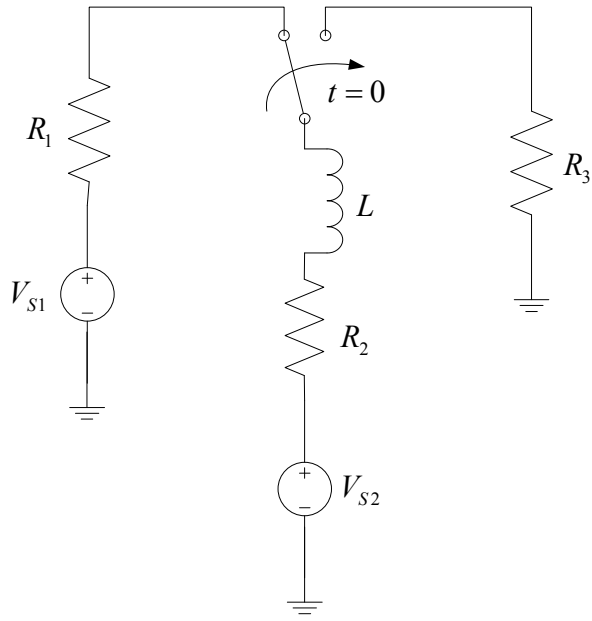


그림 3

4. 복소 평면에 저항, 캐패시터, 인덕터 값의 위치를 각각 그리고, 주파수에 따른 크기의 변화와 위상의 변화를 각각 논하시오. (20pt)

5. RC 저역통과 필터, RC 고역통과 필터, RL 저역통과 필터 그리고 RL 고역통과 필터의 회로도를 각각 그리고, 물리적으로 고역 및 저역통과 필터가 되는 이유를 간단히 설명 하시오. (20pt)

전기전자공학 및 실습 (EFS161)
Final Examination

Spring, 2007

학번 _____

이름 _____